

REGULADORES DE LINHA DCN500 AG 50-6-450

Made in Europe



- Regulador de canalização - Mono estágio
- Montagem em canalização
- Adequado para gases de qualidade industrial
- Em latão niquelado

Processo Industrial

Aplicação

Os reguladores DCn500 são utilizados em segunda expansão em redes de distribuição de gás, nas oficinas de produção.

Concebido para o arranque:

Gases de qualidade industrial, Metano

Especificação

Alta precisão através de válvula equilibrada

Pressão máxima de entrada 50 bar

Pressão de saída..... 0,8 a 6 bar

Caudal nominal de azoto..... 450 Nm³/h*

Filtro de entrada 100 microns

Temperaturas de funcionamento: -20°C a +50°C.

*caudal nominal em azoto a 15 °C.

Matérias

Corpo Latão niquelado

Sede Latão

Valvula Latão revestido com EPDM

Membrana NBR

Filtro Monel®

Mecanismo em liga de cobre, Ø

Manómetro 50 mm

Sede Cobre, EPDM

Monel® é uma marca registada da Special Metals Corporation.

Vantagens

Compacto e robusto:

Corpo em latão fundido.

Prático:

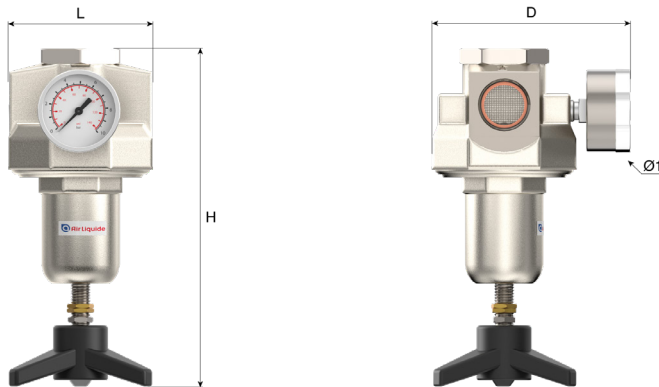
Manutenção fácil sem desmontar a canalização.

Info +

A referência para reguladores de linha industrial

Dimensões

Comprimento (L) : 94 mm
Altura (H) : 221 mm
Profundidade (D) : 127 mm
Ø1 : 50 mm
Peso líquido : 2.5 kg



Manual de instruções

OP 212

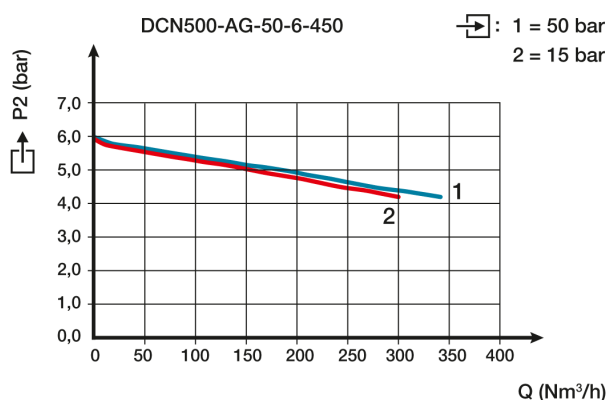
Ligação

Racor de entrada: 1 conexão de entrada G 3/4" fêmea
Racor de saída: 1 porta de saída G 3/4" fêmea

Descrição da conexão:

De acordo com o tipo e o diâmetro da canalização.

Curva de débito



Configuração do modelo

Os redutores são fornecidos com um manómetro de pressão à saída.

Produto

Referência	Designação curta	Gás	Pressão de entrada	Pressão de saída	Caudal	Racor de entrada	Racor da saída	Matéria
153737	RED DCN500 AG 50-6-450	AR, CO2, Gases Inertes, H2, O2	50 bar	6 bar	450 Nm³/h	G 3/4 BSPP F	G 3/4 BSPP F	Latão

Peças de substituição

Referência	peças de substituição	Designação longa
153737	18525	Manómetro Indic. Pressão : 0-10 bar Ø50 mm *Entrada traseira G1/4 *Mecanismo em liga de cobre
	160143	Kit de Juntas planas Cu para Manómetro G1/4
	160144	Kit de Juntas + Filtro Entrada/Saída para DCn100