

REGULADORES DE LINHA DCN100 AG 50-6-57

Made in Europe



- Regulador de canalização - Mono estágio
- Montagem em canalização
- Adequado para gases de qualidade industrial
- Em latão niquelado

Processo Industrial

Aplicação

Os reguladores DCn100 são utilizados em segunda expansão em redes de distribuição de gás, nas oficinas de produção.

Concebido para o arranque:

Gases de qualidade industrial, Metano

Especificação

Pressão máxima de entrada 50 bar
Pressão de saída..... 0,8 a 6 bar
Caudal nominal de azoto..... 57 Nm³/h*

Temperaturas de funcionamento: -20°C a +50°C.

*caudal nominal em azoto a 15 °C.

Matérias

Corpo Latão niquelado
Sede Latão
Valvula Latão revestido com EPDM
Membrana NBR
Filtro Monel®
Mecanismo em liga de cobre, Ø
Manómetro 50 mm
Sede Cobre, EPDM

Monel® é uma marca registada da Special Metals Corporation.

Vantagens

Compacto e robusto:

Corpo em latão fundido.

Prático:

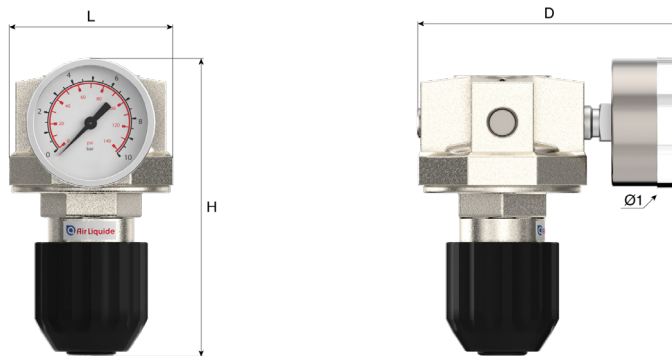
Manutenção fácil sem desmontar a canalização.

Info +

A referência para reguladores de linha industrial

Dimensões

Comprimento (L) : 55 mm
Altura (H) : 116 mm
Profundidade (D) : 93.5 mm
Ø1 : 50 mm
Peso líquido : 0.8 kg



Manual de instruções

OP 212

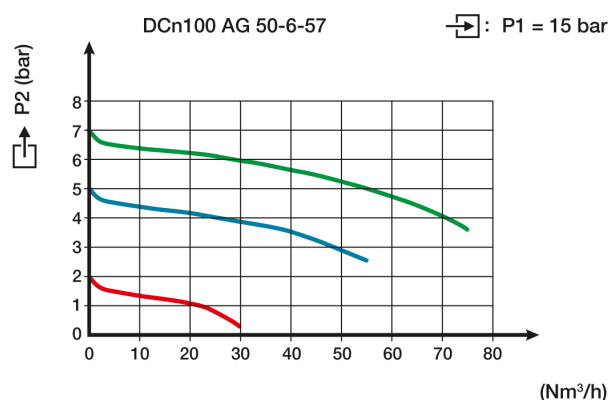
Ligação

Racor de entrada: 1 conexão de entrada G 1/4 BSPP fêmea
Racor de saída: 1 porta de saída G 1/4 BSPP fêmea

Descrição da conexão:

De acordo com o tipo e o diâmetro da canalização.

Curva de débito



Configuração do modelo

Os redutores são fornecidos com um manómetro de pressão à saída.

Produto

Referência	Designação curta	Gás	Pressão de entrada	Pressão de saída	Caudal	Racor de entrada	Racor da saída	Matéria
153720	RED DCN100 AG 50-6-57	AR, CO2, Gases Inertos, H2, N2O, O2	50 bar	6 bar	57 Nm³/h	G 1/4 BSPP F	G 1/4 BSPP F	Latão

Peças de substituição

Referência	peças de substituição	Designação longa
153720	18525	Manómetro Indic. Pressão : 0-10 bar Ø50 mm *Entrada traseira G1/4 *Mecanismo em liga de cobre
	160143	Kit de Juntas planas Cu para Manómetro G1/4
	160144	Kit de Juntas + Filtro Entrada/Saída para DCn100