

# REGULADORES DE LINHA DLM-L 300-15-50

Made in Europe



- Regulador - Mono estágio
- Montagem em canalização ou painel de gás
- Adequado para gases puros
- Em latão cromado

Laboratórios e Análise, Processo Industrial

## Aplicação

Os redutores DLM 300 são destinados a aplicações que necessitem de pressões elevadas e de grandes caudais, em laboratórios e em unidades de produção.

### Concebido para o arranque:

Gases puros não corrosivos até N60 incluindo ALPHAGAZ™ 1 & 2, Misturas não corrosivas com concentração superior a 1 ppm

### Exceto:

Hidrocarbonetos

## Especificação

A válvula equilibrada limite os efeitos provocados pela variação da pressão de entrada

Pressão máxima de entrada ..... 300 bar  
Pressão de saída..... 0,5 a 15 bar  
Caudal nominal de azoto..... 50 Nm<sup>3</sup>/h\*  
Pressão de regulação ..... 24 bar

Taxa de fuga interna/externa  $\leq 3 \times 10^{-7}$  mbar.l/s de hélio., Temperaturas de funcionamento: -20°C a +50°C.

\*caudal nominal em azoto a 15 °C.

## Matérias

Corpo ..... Latão cromado  
Sede ..... Latão  
Válvula ..... Latão revestido com PTFCE  
Membrana ..... Aço inoxidável/Hastelloy®  
Filtro ..... Latão  
Manómetro ..... Mecanismo em liga de cobre, Ø 50 mm, Vedantes em PA 6.6

Válvula ..... Vedantes em EPDM, Válvula reguladora em latão, Corpo em aço inoxidável 303  
Sede ..... PTFE, PA 6.6

Hastelloy® é uma marca registada da Haynes International, Inc.

## Vantagens

### Grande estabilidade da pressão:

Válvula balanceada garante pressão muito estável durante o uso da garrafa.

### Eficiente:

Design que permite altos débitos a altas pressões.

### Info +

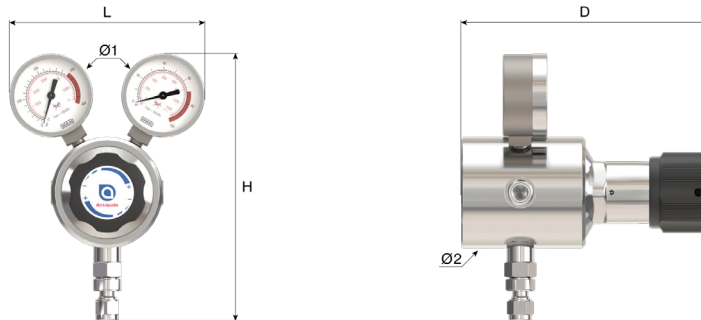
No caso de grandes débitos de gás neutro, controle o nível de oxigénio para evitar o risco de anóxia.

## Alerta de segurança

⚠ Atenção! Em caso de utilização com gases combustíveis, recolher imperativamente as válvulas de segurança e escape.

# Dimensões

**Comprimento (L)** : 120 mm  
**Altura (H)** : 120 mm  
**Profundidade (D)** : 199 mm  
**Ø1** : 50 mm  
**Ø2** : 68 mm  
**Peso líquido** : 2.6 kg



# Manual de instruções

OP 250

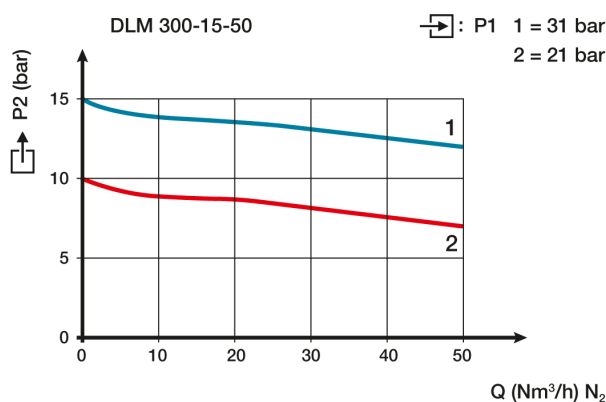
# Ligação

**Racor de entrada:** 1 conexão de entrada Ø 16 x 1,336 SI fêmea  
**Racor de saída:** 2 portas de saída G 3/8 BSPP fêmea  
**Racor da válvula:** Junta de compressão em latão cromado 6 mm

# Descrição da conexão:

De acordo com o tipo e o diâmetro da canalização.

# Curva de débito



# Produto

| Referência | Designação curta  | Gás         | Racor de entrada | Racor da saída | Matéria       |
|------------|-------------------|-------------|------------------|----------------|---------------|
| 152828     | RED DLM 300-15-50 | Gases puros | Ø 16x1,336 SI F  | G 3/8 BSPP Fa  | latão cromado |

# Opções

|  | Referência | Designação longa  |
|--|------------|---|
|  | 16516      | Conexão G 3/8 BSPP macho com oliva entalhado para tubo flexível Diâm. Int. 4 a 6 mm     |
|  | 16521      | Conexão Latão cromado G3/8 BSPP macho *Bicône Diâm. Ext. 1/8" Latão *Junta plana PTFCE  |
|  | 16522      | Conexão Latão cromado G3/8 BSPP macho *Bicône Diâm. Ext. 6 mm Latão *Junta plana PTFCE  |
|  | 16523      | Conexão Latão cromado G3/8 BSPP macho *Bicône Diâm. Ext. 1/4" Latão *Junta plana PTFCE  |
|  | 16524      | Conexão Latão cromado G3/8 BSPP macho *Bicône Diâm. Ext. 10 mm Latão *Junta plana PTFCE |

|  | Referência | Designação longa   |
|--|------------|--|
|  | 16558      | Conexão Inox G3/8 BSPP macho *Bicône Diâm. Ext. 6 mm Inox *Junta plana PTFCE |
|  | 16562      | Conexão Inox G3/8 BSPP macho *Bicône Diâm. Ext. 8 mm Inox *Junta plana PTFCE |
|  | 16564      | Conexão Inox G3/8 BSPP macho *Bicône Diâm. Ext. 3/8" Inox *Junta plana PTFCE |
|  | 16565      | Conexão Inox G3/8 BSPP macho *Bicône Diâm. Ext. 1/4" Inox *Junta plana PTFCE |
|  | 16566      | Conexão Inox G3/8 BSPP macho *Bicône Diâm. Ext. 1/8" Inox *Junta plana PTFCE |

|   | Referência | Designação longa   |
|---|------------|--|
|  | 16567      | Conexió Inox G3/8 BSPP macho *Bicône Diâm. Ext. 10 mm Inox *Junta plana PTFCE                        |
|  | 16569      | Conexió Inox G3/8 BSPP macho *Bicône Diâm. Ext. 12 mm Inox *Junta plana PTFCE                        |
|   | 19286      | CONEXÍO G 3/8 BSPP Macho com Olive Entalhado para Tubo Flexível Ø Int. 8 a 10mm - Latíó-Cr (3 peças) |