

# REGULADORES DE LINHA DCN300 AG 50-2.6-80

Made in Europe



- Regulador de canalização - Mono estágio
- Montagem em canalização
- Adequado para gases de qualidade industrial
- Em latão niquelado

Processo Industrial

## Aplicação

Os reguladores DCn300 são utilizados em segunda expansão em redes de distribuição de gás, nas oficinas de produção.

### Concebido para o arranque:

Gases de qualidade industrial, Metano

## Especificação

Pressão máxima de entrada ..... 50 bar  
Pressão de saída..... 0,5 a 2,6 bar  
Caudal nominal de azoto..... 80 Nm<sup>3</sup>/h\*  
Filtro de entrada ..... 100 microns

Temperaturas de funcionamento: -20°C a +50°C.

\*caudal nominal em azoto a 15 °C.

## Matérias

Corpo ..... Latão niquelado  
Sede ..... Latão  
Valvula ..... Latão revestido com EPDM  
Membrana ..... NBR  
Filtro ..... Monel®  
Mecanismo em liga de cobre, Ø  
Manómetro ..... 50 mm  
Sede ..... Cobre, EPDM

Monel® é uma marca registada da Special Metals Corporation.

## Vantagens

### Compacto e robusto:

Corpo em latão fundido.

### Prático:

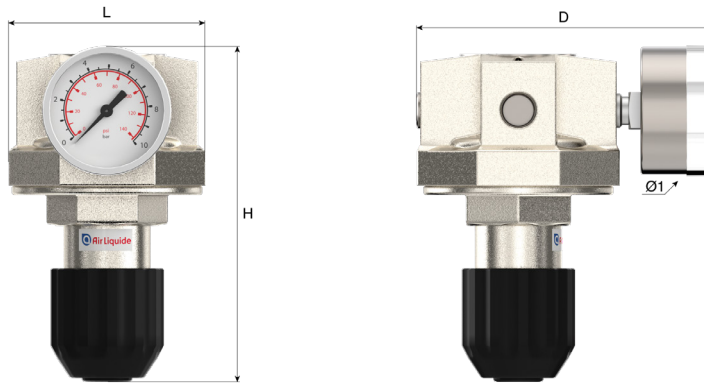
Manutenção fácil sem desmontar a canalização.

### Info +

A referência para reguladores de linha industrial

## Dimensões

**Comprimento (L)** : 67 mm  
**Altura (H)** : 134 mm  
**Profundidade (D)** : 102 mm  
**Ø1** : 50 mm  
**Peso líquido** : 1.2 kg



## Manual de instruções

OP 212

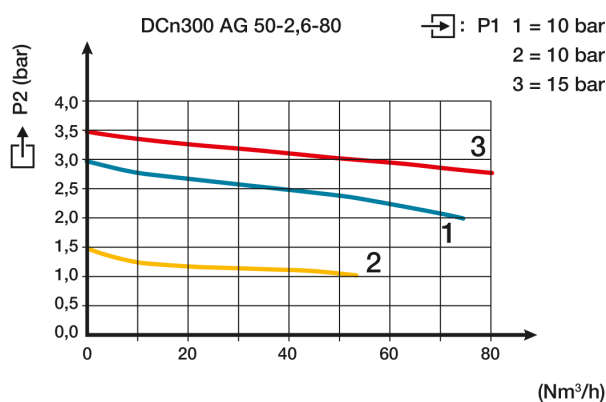
## Ligação

**Racor de entrada:** 1 conexão de entrada G 1/2" fêmea  
**Racor de saída:** 1 porta de saída G 1/2" fêmea

## Descrição da conexão:

De acordo com o tipo e o diâmetro da canalização.

## Curva de débito



## Configuração do modelo

Os redutores são fornecidos com um manómetro de pressão à saída.

## Produto

Referência	Designação curta	Gás	Pressão de entrada	Pressão de saída	Caudal	Racor de entrada	Racor da saída	Matéria
153732	RED DCN300 AG 50-2,6-80	AR, CO2, Gases Inertes, H2, O2	50 bar	2.6 bar	80 Nm³/h	G 1/2 F	G 1/2 BSPP fêmea	Latão

## Opções

Referência	Designação longa
19298	Conexão G1/2 BSPP M - SW Ø 12MM Latão

# Peças de substituição

Referência	peças de substituição	Designação longa
153732	18516	Manômetro Indic. Pressão : 0+3+4 bar Ø50 mm *Entra- da traseira G1/4 *Mecanismo em liga de cobre
	160143	Kit de Juntas planas Cu para Manômetro G1/4