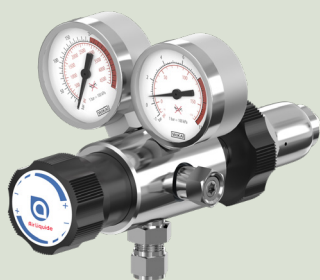


# REDUCTORES AHL 200-8-15

Made in Europe



- Regulador de Alta pressão - Mono estágio
- Montagem em garrafa de 200 bar - entrada por trás
- Adequado para gases puros e misturas, não corrosivos
- Em latão cromado

Laboratórios e Análise, Farmácia, Processo Industrial

## Aplicação

Os reguladores AHL são utilizados nos laboratórios e nas indústrias agro-alimentares para a criação de atmosfera, a inertização de pequena capacidade. Úteis para as aplicações que necessitam débitos relativamente importantes

### Concebido para o arranque:

Criar uma atmosfera de gás de proteção e tratamento

### Exceto:

Hidrocarbonetos

## Especificação

Pressão máxima de entrada ..... 200 bar

Pressão de saída..... 1 a 8 bar

Caudal nominal de azoto..... 15 Nm<sup>3</sup>/h\*

Pressão de regulação ..... 11 bar

Taxa de fuga interna/externa  $\leq 3 \times 10^{-7}$  mbar.l/s de hélio., Temperaturas de funcionamento: -20°C a +50°C.

\*Débito à pressão de saída máxima (P2) garantido até uma pressão de entrada igual à 2P2 + 1 bar.

## Matérias

Corpo ..... Latão cromado

Sede ..... Latão

Valvula ..... Latão revestido com PTFCE

Membrana ..... Aço inoxidável

Filtro ..... Monel® 400

Manómetro ..... Mecanismo em liga de cobre, Ø 50 mm, Vedantes em PA 6.6

Válvula ..... Vedantes em EPDM, Válvula reguladora em aço inoxidável, Corpo em aço inoxidável 303

Monel® é uma marca registada da Special Metals Corporation.

## Vantagens

### Versatilidade de uso:

Uma ampla gama de débitos para versatilidade de uso em produção e laboratório.

### Prático:

A saída vertical facilita a conexão de mangueiras flexíveis.

## Alerta de segurança

⚠ Atenção! Em caso de utilização com gases combustíveis, recolher imperativamente as válvulas de segurança e escape.

# Dimensões

Comprimento (L) : 107 mm

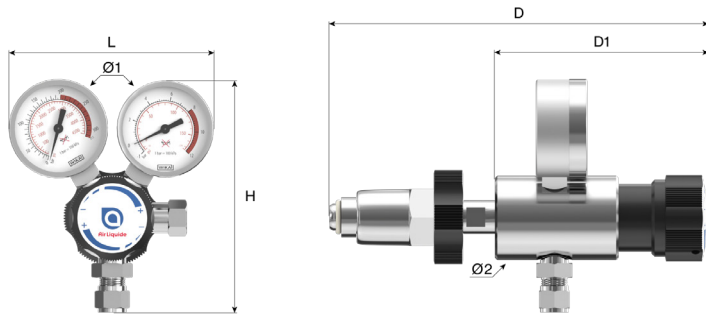
Altura (H) : 98 mm

Profundidade (D) : 185 mm

Ø1 : 50 mm

Ø2 : 45 mm

Peso líquido : 1.31 kg



## Manual de instruções

OP 150

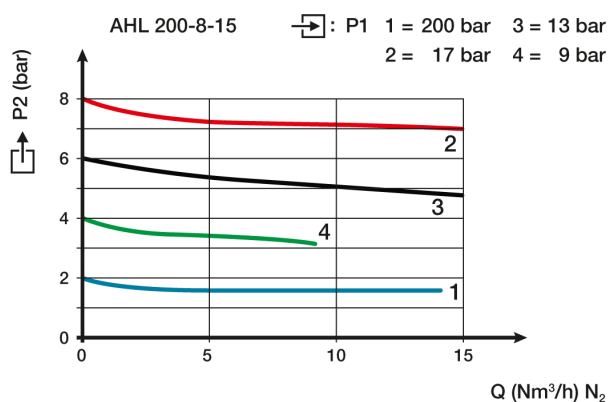
## Ligação

**Racor de entrada:** Conexão alta pressão (AP) de acordo com o gás

**Racor de saída:** 2 portas de saída G 3/8 BSPP fêmea

**Racor da válvula:** Porta de saída G 1/4 BSPP fêmea

## Curva de débito



## Configuração do modelo

Os redutores são fornecidos com uma entrada alta pressão adaptada ao tipo de gás utilizado e com um ou vários raccords de saída (para montagem conforme o caso). Eles são na origem equipados com dois manômetros de alta e baixa pressão e de uma válvula de segurança.

## Produto

Referência	Designação curta	Gás	Pressão de entrada	Pressão de saída	Caudal	Racor de entrada	Racor da saída	Matéria
15659	RED AHL 200-8-15 NF E - OE 6MM	H2	200 bar	8 bar	15 Nm³/h	NF E	OL 6mm	Latão
15660	RED AHL 200-8-15 NF F - OE 6MM	O2	200 bar	8 bar	15 Nm³/h	NF F	OL 6mm	Latão
15668	RED AHL 200-8-15 NF E - BC 6MM	H2	200 bar	8 bar	15 Nm³/h	NF E	BC 6mm	Latão
15669	RED AHL 200-8-15 NF F - BC 6MM	O2	200 bar	8 bar	15 Nm³/h	NF F	BC 6mm	Latão
192215	RED AHL 200-8-15 TIPO A1	O2	200 bar	8 bar	15 Nm³/h	NF F	G 3/8 BSPP Fa	Latão

# Opções

	Referência	Designação longa
	16516	Conexió G 3/8 BSPP macho com oliva entalhado para tubo flexível Diâm. Int. 4 a 6 mm
	16521	Conexió Latão cromado G3/8 BSPP macho *Bicône Diâm. Ext. 1/8" Latão *Junta plana PTFCE
	16522	Conexió Latão cromado G3/8 BSPP macho *Bicône Diâm. Ext. 6 mm Latão *Junta plana PTFCE
	16523	Conexió Latão cromado G3/8 BSPP macho *Bicône Diâm. Ext. 1/4" Latão *Junta plana PTFCE
	16524	Conexió Latão cromado G3/8 BSPP macho *Bicône Diâm. Ext. 10 mm Latão *Junta plana PTFCE
	16532	Kit N°2 *Conexões Inox G3/8 BSPP macho * BC Ø Ext. 1/8" e 6 mm Inox *Junta plana PTFCE
	16558	Conexió Inox G3/8 BSPP macho *Bicône Diâm. Ext. 6 mm Inox *Junta plana PTFCE

	Referência	Designação longa
	16562	Conexió Inox G3/8 BSPP macho *Bicône Diâm. Ext. 8 mm Inox *Junta plana PTFCE
	16564	Conexió Inox G3/8 BSPP macho *Bicône Diâm. Ext. 3/8" Inox *Junta plana PTFCE
	16565	Conexió Inox G3/8 BSPP macho *Bicône Diâm. Ext. 1/4" Inox *Junta plana PTFCE
	16566	Conexió Inox G3/8 BSPP macho *Bicône Diâm. Ext. 1/8" Inox *Junta plana PTFCE
	16567	Conexió Inox G3/8 BSPP macho *Bicône Diâm. Ext. 10 mm Inox *Junta plana PTFCE
	16569	Conexió Inox G3/8 BSPP macho *Bicône Diâm. Ext. 12 mm Inox *Junta plana PTFCE
	19286	CONEXÍO G 3/8 BSPP Macho com Olive Entalhado para Tubo Flexível Ø Int. 8 a 10mm - Latão-Cr (3 peças)

# Peças de substituição

Referência	peças de substituição	Designação longa
15659	16001	Manômetro Indic. Pressão : -1+8+12 bar Ø50 mm *Entrada vertical M10x1 *Mecanismo em liga de cobre
	17141	Junta plana em PTFCE (Kel-F®) 14,5x10x2 para porta de saída G3/8 BSPP (bolsa de 10)
	167800	Kit de Juntas planas para Manômetro M10x1 (2 Juntas EP 0,5 mm, 2 Juntas EP 1 mm, 2 Juntas EP 1,5 mm)
15660	16001	Manômetro Indic. Pressão : -1+8+12 bar Ø50 mm *Entrada vertical M10x1 *Mecanismo em liga de cobre
	17141	Junta plana em PTFCE (Kel-F®) 14,5x10x2 para porta de saída G3/8 BSPP (bolsa de 10)
	167800	Kit de Juntas planas para Manômetro M10x1 (2 Juntas EP 0,5 mm, 2 Juntas EP 1 mm, 2 Juntas EP 1,5 mm)
15668	16001	Manômetro Indic. Pressão : -1+8+12 bar Ø50 mm *Entrada vertical M10x1 *Mecanismo em liga de cobre
	17141	Junta plana em PTFCE (Kel-F®) 14,5x10x2 para porta de saída G3/8 BSPP (bolsa de 10)
	167800	Kit de Juntas planas para Manômetro M10x1 (2 Juntas EP 0,5 mm, 2 Juntas EP 1 mm, 2 Juntas EP 1,5 mm)
15669	16001	Manômetro Indic. Pressão : -1+8+12 bar Ø50 mm *Entrada vertical M10x1 *Mecanismo em liga de cobre
	17141	Junta plana em PTFCE (Kel-F®) 14,5x10x2 para porta de saída G3/8 BSPP (bolsa de 10)
	167800	Kit de Juntas planas para Manômetro M10x1 (2 Juntas EP 0,5 mm, 2 Juntas EP 1 mm, 2 Juntas EP 1,5 mm)
192215	16001	Manômetro Indic. Pressão : -1+8+12 bar Ø50 mm *Entrada vertical M10x1 *Mecanismo em liga de cobre
	17141	Junta plana em PTFCE (Kel-F®) 14,5x10x2 para porta de saída G3/8 BSPP (bolsa de 10)
	167800	Kit de Juntas planas para Manômetro M10x1 (2 Juntas EP 0,5 mm, 2 Juntas EP 1 mm, 2 Juntas EP 1,5 mm)