

REGULADORES DE LINHA

BD.S 27-4-3



- Regulador de canalização - Mono estágio
- Montagem em canalização, painel de gás ou posto de utilização
- Adequado para gases puros e misturas, ligeiramente corrosivos
- Em aço inoxidável

Laboratórios e Análise

Aplicação

Os reguladores de pressão BD.S são indicados para a distribuição de gases puros em segunda expansão, no interior de Laboratórios de Análise

Concebido para o arranque:

Gases ligeiramente corrosivos, Gases puros até N60 incluindo ALPHAGAZ™ 1 & 2

Especificação

Pressão máxima de entrada 27 bar

Pressão de saída..... 0,2 a 4 bar

Caudal nominal de azoto..... 3 Nm³/h*

Tratamento a vácuo possível para purgas ocasionais, Taxa de fuga interna/externa ≤ 2x10⁻⁸ mbar.l/s de hélio., Temperaturas de funcionamento: -20°C a +50°C.

*caudal nominal em azoto a 15 °C.

Matérias

Corpo Aço inoxidável 316

Sede PFA

Valvula Aço inoxidável 316

Membrana Aço inoxidável 316

Filtro Aço inoxidável 316L

Manómetro..... Mecanismo em aço inoxidável, Ø
50 mm

Sede PTFCE, PTFE

Vantagens

Purga fácil :

Baixo volume morto reduz o consumo de gás durante as frases de purga.

Modulável :

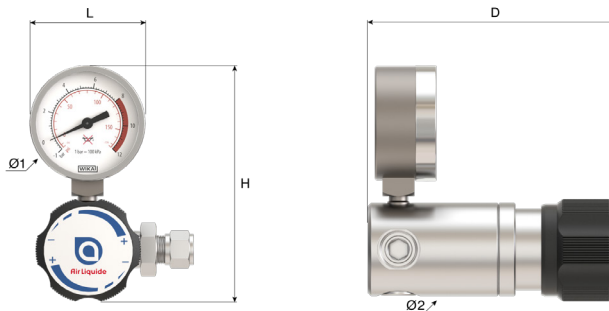
Diferentes configurações de conexão: válvulas de corte, configurações, débitómetro...

Info +

Para montagem no final da linha, use o racor intermediário G3 8 macho / macho com filtro

Dimensões

Altura (H) : 100 mm
 Profundidade (D) : 110 mm
 Ø1 : 50 mm
 Ø2 : 42 mm
 Peso líquido : 0.9 kg



Manual de instruções

OP 250

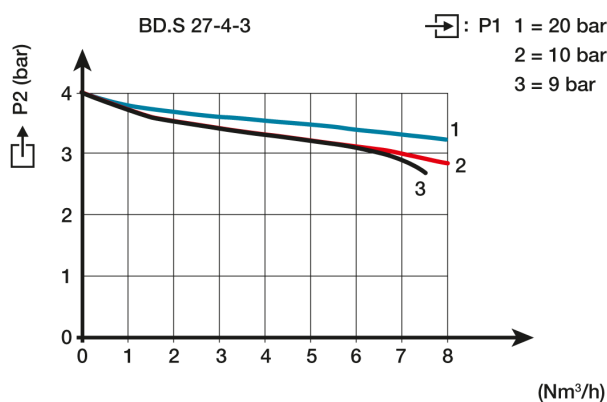
Ligação

Racor de entrada: 2 conexões de entrada G 3/8 BSPP fêmea
 Racor de saída: 2 portas de saída G 3/8 BSPP fêmea

Descrição da conexão:

De acordo com o tipo e o diâmetro da canalização.

Curva de débito



Configuração do modelo

Regulador equipado com manómetro de baixa pressão, entregue sem conexões. Selecione os acessórios apropriados para a instalação na tubagem. A união G3/8 M/M permite configuração no final da linha num suporte ELC, VP ou VPM


Produto


Referência	Designação curta	Gás	Pressão de entrada	Pressão de saída	Caudal
15851	RED BD.S 27-4-3	Gases corrosivos, Misturas	27 bar	4 bar	3 Nm³/h

Opções

	Referência	Designação longa
	16488	União Inox G ?# Macho / G ?# Macho com filtro
	16558	Conexão Inox G3/8 BSPP macho *Bicône Diâm. Ext. 6 mm Inox *Junta plana PTFCE
	16562	Conexão Inox G3/8 BSPP macho *Bicône Diâm. Ext. 8 mm Inox *Junta plana PTFCE

	Referência	Designação longa
	16564	Conexão Inox G3/8 BSPP macho *Bicône Diâm. Ext. 3/8" Inox *Junta plana PTFCE
	16565	Conexão Inox G3/8 BSPP macho *Bicône Diâm. Ext. 1/4" Inox *Junta plana PTFCE
	16566	Conexão Inox G3/8 BSPP macho *Bicône Diâm. Ext. 1/8" Inox *Junta plana PTFCE

	Referência	Designação longa
	16567	Conexió Inox G3/8 BSPP macho *Bicone Diâm. Ext. 10 mm Inox *Junta plana PTFCE

	Referência	Designação longa
	16569	Conexió Inox G3/8 BSPP macho *Bicone Diâm. Ext. 12 mm Inox *Junta plana PTFCE

Peças de substituição

Referência	peças de substituição	Designação longa
15851	16014	Manômetro Indic. Pressão : -1+4+6 bar Ø50 mm *Entrada vertical M10x1 *Mecanismo em inox
	17141	Junta plana em PTFCE (Kel-F®) 14,5x10x2 para porta de saída G3/8 BSPP (bolsa de 10)