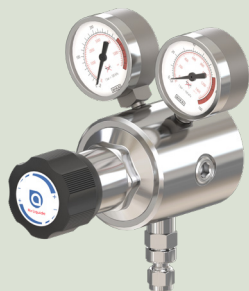


REGULADORES DE LINHA DLM-L 300-50-100

Made in Europe



- Regulador - Mono estágio
- Montagem em canalização ou painel de gás
- Adequado para gases puros
- Em latão cromado

Laboratórios e Análise, Processo Industrial

Aplicação

Os redutores DLM 300 são destinados a aplicações que necessitem de pressões elevadas e de grandes caudais, em laboratórios e em unidades de produção.

Concebido para o arranque:

Gases puros não corrosivos até N60 incluindo ALPHAGAZ™ 1 & 2, Misturas não corrosivas com concentração superior a 1 ppm

Exceto:

Hidrocarbonetos

Especificação

A válvula equilibrada limite os efeitos provocados pela variação da pressão de entrada

Pressão máxima de entrada 300 bar
Pressão de saída..... 5 a 50 bar
Caudal nominal de azoto..... 100 Nm³/h*
Pressão de regulação 62 bar

Taxa de fuga interna/externa $\leq 1 \times 10^{-7}$ mbar.l/s de hélio., Temperaturas de funcionamento: -20°C a +50°C.

*caudal nominal em azoto a 15 °C.

Matérias

Corpo Latão cromado
Sede Latão
Válvula Latão revestido com PTFCE
Membrana Aço inoxidável/Hastelloy®
Filtro Bronze sinterizado
Manómetro Mecanismo em liga de cobre, Ø 50 mm, Vedantes em PA 6.6

Válvula Vedantes em EPDM, Válvula reguladora em latão, Corpo em aço inoxidável 303

Hastelloy® é uma marca registada da Haynes International, Inc.

Vantagens

Grande estabilidade da pressão:

Válvula balanceada garante pressão muito estável durante o uso da garrafa.

Eficiente:

Design que permite altos débitos a altas pressões.

Info +

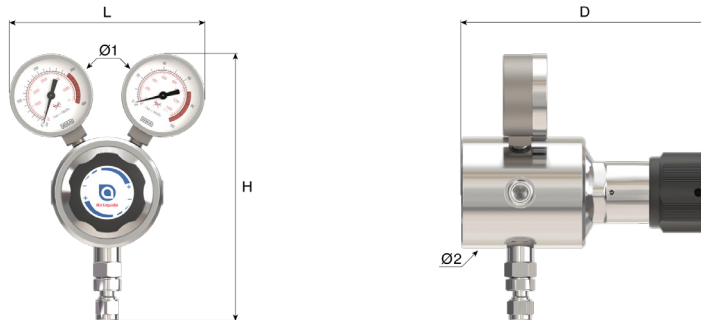
No caso de grandes débitos de gás neutro, controle o nível de oxigénio para evitar o risco de anóxia.

Alerta de segurança

⚠ Atenção! Em caso de utilização com gases combustíveis, recolher imperativamente as válvulas de segurança e escape.

Dimensões

Comprimento (L) : 120 mm
Altura (H) : 120 mm
Profundidade (D) : 199 mm
Ø1 : 50 mm
Ø2 : 65 mm
Peso líquido : 2.6 kg



Manual de instruções

OP 250

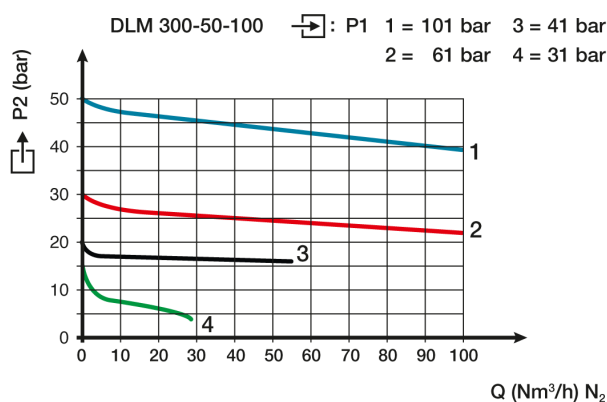
Ligação

Racor de entrada: 1 conexão de entrada Ø 16 x 1,336 SI fêmea
Racor de saída: 2 portas de saída G 3/8 BSPP fêmea
Racor da válvula: Junta de compressão em latão cromado 6 mm

Descrição da conexão:

De acordo com o tipo e o diâmetro da canalização.

Curva de débito



Produto

Referência	Designação curta	Gás	Racor de entrada	Racor da saída	Matéria
152829	RED DLM 300-50-100	Gases puros	Ø 16x1,336 SI F	G 3/8 BSPP Fa	latão cromado

Opções

	Referência	Designação longa
	16516	Conexão G 3/8 BSPP macho com oliva entalhado para tubo flexível Diâm. Int. 4 a 6 mm
	16521	Conexão Latão cromado G3/8 BSPP macho *Bicône Diâm. Ext. 1/8" Latão *Junta plana PTFCE
	16522	Conexão Latão cromado G3/8 BSPP macho *Bicône Diâm. Ext. 6 mm Latão *Junta plana PTFCE
	16523	Conexão Latão cromado G3/8 BSPP macho *Bicône Diâm. Ext. 1/4" Latão *Junta plana PTFCE
	16524	Conexão Latão cromado G3/8 BSPP macho *Bicône Diâm. Ext. 10 mm Latão *Junta plana PTFCE

	Referência	Designação longa
	16558	Conexão Inox G3/8 BSPP macho *Bicône Diâm. Ext. 6 mm Inox *Junta plana PTFCE
	16562	Conexão Inox G3/8 BSPP macho *Bicône Diâm. Ext. 8 mm Inox *Junta plana PTFCE
	16564	Conexão Inox G3/8 BSPP macho *Bicône Diâm. Ext. 3/8" Inox *Junta plana PTFCE
	16565	Conexão Inox G3/8 BSPP macho *Bicône Diâm. Ext. 1/4" Inox *Junta plana PTFCE
	16566	Conexão Inox G3/8 BSPP macho *Bicône Diâm. Ext. 1/8" Inox *Junta plana PTFCE

	Referência	Designação longa
	16567	Conexió Inox G3/8 BSPP macho *Bicorne Diâm. Ext. 10 mm Inox *Junta plana PTFCE
	16569	Conexió Inox G3/8 BSPP macho *Bicorne Diâm. Ext. 12 mm Inox *Junta plana PTFCE
	19286	CONEXÍO G 3/8 BSPP Macho com Olive Entalhado para Tubo Flexível Ø Int. 8 a 10mm - Latío-Cr (3 peças)