

REGULADORES DE LINHA DCN300 AG 50-18-400

Made in Europe



- Regulador de canalização - Mono estágio
- Montagem em canalização
- Adequado para gases de qualidade industrial
- Em latão niquelado

Processo Industrial

Aplicação

Os reguladores DCn300 são utilizados em segunda expansão em redes de distribuição de gás, nas oficinas de produção.

Concebido para o arranque:

Gases de qualidade industrial, Metano

Especificação

Pressão máxima de entrada 50 bar
Pressão de saída..... 1 a 18 bar
Caudal nominal de azoto..... 400 Nm³/h*
Filtro de entrada 100 microns

Temperaturas de funcionamento: -20°C a +50°C.

*caudal nominal em azoto a 15 °C.

Matérias

Corpo Latão niquelado
Sede Latão
Valvula Latão revestido com EPDM
Membrana NBR
Filtro Monel®
Mecanismo em liga de cobre, Ø
Manómetro 50 mm
Sede Cobre, EPDM

Monel® é uma marca registada da Special Metals Corporation.

Vantagens

Compacto e robusto:

Corpo em latão fundido.

Prático:

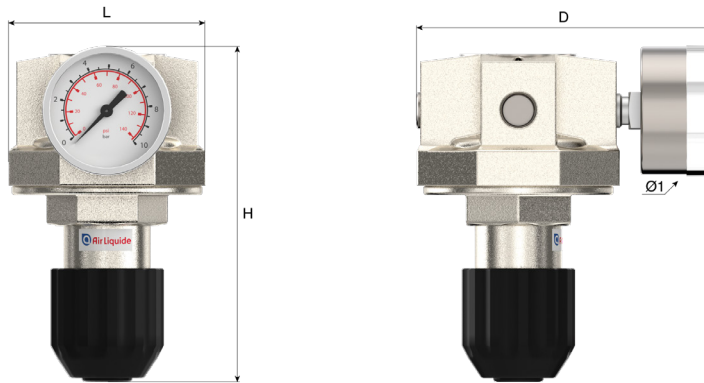
Manutenção fácil sem desmontar a canalização.

Info +

A referência para reguladores de linha industrial

Dimensões

Comprimento (L) : 67 mm
Altura (H) : 134 mm
Profundidade (D) : 102 mm
Ø1 : 50 mm
Peso líquido : 1.2 kg



Manual de instruções

OP 212

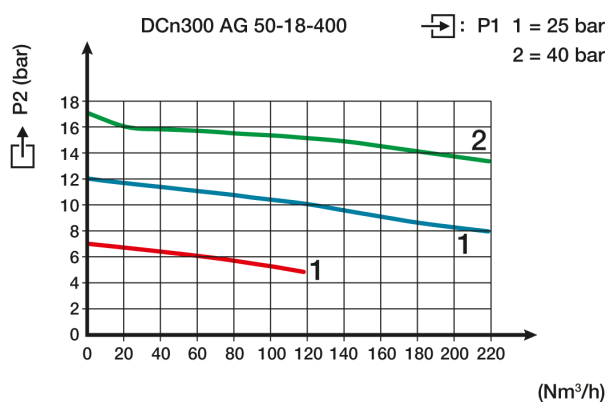
Ligação

Racor de entrada: 1 conexão de entrada G 1/2" fêmea
Racor de saída: 1 porta de saída G 1/2" fêmea

Descrição da conexão:

De acordo com o tipo e o diâmetro da canalização.

Curva de débito



Configuração do modelo

Os redutores são fornecidos com um manómetro de pressão à saída.

Produto

Referência	Designação curta	Gás	Pressão de entrada	Pressão de saída	Caudal	Racor de entrada	Racor da saída	Matéria
153721	RED DCN300 AG 50-18-400	AR, CO2, Gases Inertes, H2, O2	50 bar	18 bar	400 Nm³/h	G 1/2 F	G 1/2 BSPP fêmea	Latão

Opções

Referência	Designação longa
19298	Conexão G1/2 BSPP M - SW Ø 12MM Latão

Peças de substituição

Referência	peças de substituição	Designação longa
153721	160142	Manômetro Indic. Pressão : 25 bar Ø 50 *Entrada traseira G1/4 *Mecanismo em inox
	160143	Kit de Juntas planas Cu para Manômetro G1/4