

# REGULADORES DE LINHA DCN500 AG 50-12-750

Made in Europe



- Regulador de canalização - Mono estágio
- Montagem em canalização
- Adequado para gases de qualidade industrial
- Em latão niquelado

Processo Industrial

## Aplicação

Os reguladores DCn500 são utilizados em segunda expansão em redes de distribuição de gás, nas oficinas de produção.

### Concebido para o arranque:

Gases de qualidade industrial, Metano

## Especificação

Alta precisão através de válvula equilibrada

Pressão máxima de entrada ..... 50 bar

Pressão de saída..... 4 a 12 bar

Caudal nominal de azoto..... 750 Nm<sup>3</sup>/h\*

Filtro de entrada ..... 100 microns

Temperaturas de funcionamento: -20°C a +50°C.

\*caudal nominal em azoto a 15 °C.

## Matérias

Corpo ..... Latão niquelado

Sede ..... Latão

Valvula ..... Latão revestido com EPDM

Membrana ..... NBR

Filtro ..... Monel®

Mecanismo em liga de cobre, Ø

Manómetro ..... 50 mm

Sede ..... Cobre, EPDM

Monel® é uma marca registada da Special Metals Corporation.

## Vantagens

### Compacto e robusto:

Corpo em latão fundido.

### Prático:

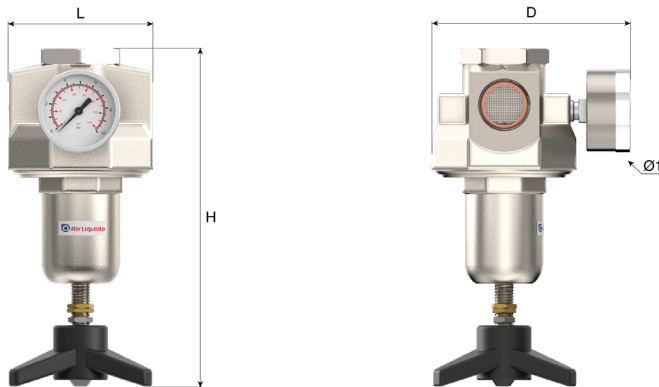
Manutenção fácil sem desmontar a canalização.

### Info +

A referência para reguladores de linha industrial

# Dimensões

**Comprimento (L)** : 94 mm  
**Altura (H)** : 221 mm  
**Profundidade (D)** : 127 mm  
**Ø1** : 50 mm  
**Peso líquido** : 2.5 kg



# Manual de instruções

OP 212

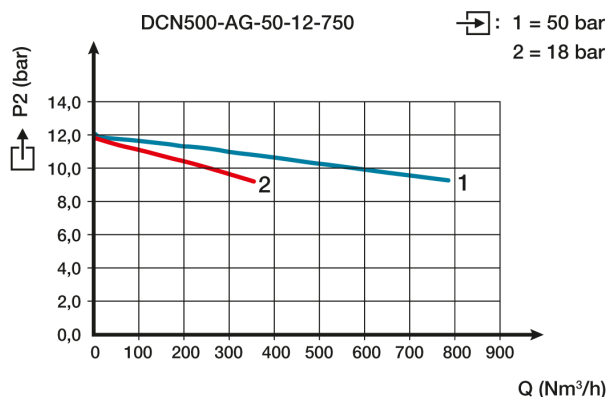
# Ligação

**Racor de entrada:** 1 conexão de entrada G 3/4" fêmea  
**Racor de saída:** 1 porta de saída G 3/4" fêmea

# Descrição da conexão:

De acordo com o tipo e o diâmetro da canalização.

# Curva de débito



# Configuração do modelo

Os redutores são fornecidos com um manómetro de pressão à saída.

# Produto

| Referência | Designação curta        | Gás                            | Pressão de entrada | Pressão de saída | Caudal    | Racor de entrada | Racor da saída | Matéria |
|------------|-------------------------|--------------------------------|--------------------|------------------|-----------|------------------|----------------|---------|
| 153735     | RED DCN500 AG 50-12-750 | AR, CO2, Gases Inertes, H2, O2 | 50 bar             | 12 bar           | 750 Nm³/h | G 3/4 BSPP F     | G 3/4 BSPP F   | Latão   |

# Peças de substituição

| Referência | peças de substituição | Designação longa  |
|------------|-----------------------|---|
| 153735     | 18531                 | Manómetro Indic. Pressão : 0+12+16 bar Ø50 mm<br>*Entrada traseira G1/4 *Mecanismo em liga de cobre |
|            | 160143                | Kit de Juntas planas Cu para Manómetro G1/4   |
|            | 160144                | Kit de Juntas + Filtro Entrada/Saída para DCn100  |