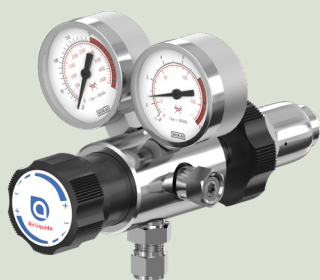


REDUCTORES AHL 200-16-25

Made in Europe



- Regulador de Alta pressão - Mono estágio
- Montagem em garrafa de 200 bar - entrada por trás
- Adequado para gases puros e misturas, não corrosivos
- Em latão cromado

Laboratórios e Análise, Farmácia, Processo Industrial

Aplicação

Os reguladores AHL são utilizados nos laboratórios e nas indústrias agro-alimentares para a criação de atmosfera, a inertização de pequena capacidade. Úteis para as aplicações que necessitam débitos relativamente importantes

Concebido para o arranque:

Gases puros não corrosivos até N60 incluindo ALPHAGAZ™ 1 & 2, Misturas não corrosivas com concentração superior a 1 ppm

Exceto:

Hidrocarbonetos

Especificação

Pressão máxima de entrada 200 bar
Pressão de saída..... 1 a 16 bar
Caudal nominal de azoto..... 25 Nm³/h*
Pressão de regulação 24 bar

Taxa de fuga interna/externa ≤ 3x10⁻⁷ mbar.l/s de hélio, Temperaturas de funcionamento: -20°C a +50°C.

*Débito à pressão de saída máxima (P2) garantido até uma pressão de entrada igual à 2P2 + 1 bar.

Matérias

Corpo Latão cromado
Sede Latão
Válvula Latão revestido com PTFCE
Membrana Aço inoxidável
Filtro Monel® 400
Manómetro Mecanismo em liga de cobre, Ø 50 mm, Vedantes em PA 6.6

Válvula Vedantes em EPDM, Válvula reguladora em latão, Corpo em aço inoxidável 303

Monel® é uma marca registada da Special Metals Corporation.

Vantagens

Versatilidade de uso:

Uma ampla gama de débitos para versatilidade de uso em produção e laboratório.

Prático:

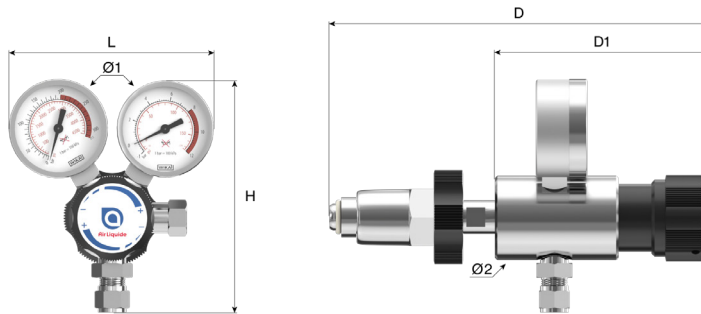
A saída vertical facilita a conexão de mangueiras flexíveis.

Alerta de segurança

⚠ Atenção! Em caso de utilização com gases combustíveis, recolher imperativamente as válvulas de segurança e escape.

Dimensões

Comprimento (L) : 107 mm
Altura (H) : 98 mm
Profundidade (D) : 185 mm
Profundidade (D1) : 110 mm
Ø1 : 50 mm
Ø2 : 45 mm
Peso líquido : 1.31 kg



Manual de instruções

OP 150

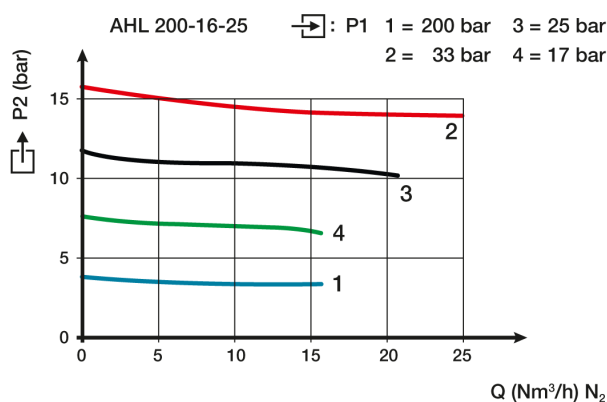
Ligação

Racor de entrada: Conexão alta pressão (AP) de acordo com o gás

Racor de saída: 2 portas de saída G 3/8 BSPP fêmea

Racor da válvula: Porta de saída G 1/4 BSPP fêmea

Curva de débito



Configuração do modelo

Os redutores são fornecidos com uma entrada alta pressão adaptada ao tipo de gás utilizado e com um ou vários raccords de saída (para montagem conforme o caso). Eles são na origem equipados com dois manômetros de alta e baixa pressão e de uma válvula de segurança.

Produto

Referência	Designação curta	Gás	Pressão de entrada	Pressão de saída	Caudal	Racor de entrada	Racor da saída	Matéria
15678	RED AHL 200-16-25 NF F - BC 6MM	O2	200 bar	16 bar	25 Nm³/h	NF F	BC 6mm	Latão
15685	RED AHL 200-16-25 NF F - OE 6MM	O2	200 bar	16 bar	25 Nm³/h	NF F	OL 6mm	Latão

Opções

	Referência	Designação longa
	16516	Conexio G 3/8 BSPP macho com oliva entalhado para tubo flexível Diâm. Int. 4 a 6 mm
	16521	Conexio Latio cromado G3/8 BSPP macho *Bicone Diâm. Ext. 1/8" Latio *Junta plana PTFCE

	Referência	Designação longa
	16522	Conexio Latio cromado G3/8 BSPP macho *Bicone Diâm. Ext. 6 mm Latio *Junta plana PTFCE
	16523	Conexio Latio cromado G3/8 BSPP macho *Bicone Diâm. Ext. 1/4" Latio *Junta plana PTFCE

	Referência	Designação longa
	16524	Conexão Latão cromado G3/8 BSPP macho *Bicorne Diâm. Ext. 10 mm Latão *Junta plana PTFCE
	16532	Kit N°2 *Conexões Inox G3/8 BSPP macho * BC Ø Ext. 1/8" e 6 mm Inox *Junta plana PTFCE
	16558	Conexão Inox G3/8 BSPP macho *Bicorne Diâm. Ext. 6 mm Inox *Junta plana PTFCE
	16562	Conexão Inox G3/8 BSPP macho *Bicorne Diâm. Ext. 8 mm Inox *Junta plana PTFCE
	16564	Conexão Inox G3/8 BSPP macho *Bicorne Diâm. Ext. 3/8" Inox *Junta plana PTFCE
	16565	Conexão Inox G3/8 BSPP macho *Bicorne Diâm. Ext. 1/4" Inox *Junta plana PTFCE

	Referência	Designação longa
	16566	Conexão Inox G3/8 BSPP macho *Bicorne Diâm. Ext. 1/8" Inox *Junta plana PTFCE
	16567	Conexão Inox G3/8 BSPP macho *Bicorne Diâm. Ext. 10 mm Inox *Junta plana PTFCE
	16569	Conexão Inox G3/8 BSPP macho *Bicorne Diâm. Ext. 12 mm Inox *Junta plana PTFCE
	19207	Detector de fuga AEROSOL "1000 BULLES"
	19286	CONEXÃO G 3/8 BSPP Macho com Olive Entalhado para Tubo Flexível Ø Int. 8 a 10mm - Latão-Cr (3 peças)

Peças de substituição

Referência	peças de substituição	Designação longa
15678	16004	Manômetro Indic. Pressão: 0+16+25 bar Ø50 mm -Entrada vertical M10x1 -Mecanismo em liga de cobre
	17141	Junta plana em PTFCE (Kel-F®) 14,5x10x2 para porta de saída G3/8 BSPP (bolsa de 10)
	152809	Válvula de Segurança colectável SV10 Corpo Inox 303. sede Latão/EPDM. P. Étanchéité 24 Bar. Saída BC 6 mm. Férules en Latão
	167800	Kit de Juntas planas para Manômetro M10x1 (2 Juntas EP 0,5 mm, 2 Juntas EP 1 mm, 2 Juntas EP 1,5 mm)
15685	16004	Manômetro Indic. Pressão: 0+16+25 bar Ø50 mm -Entrada vertical M10x1 -Mecanismo em liga de cobre
	17132	Junta tórica EPDM 5,7x1,9mm R5 EP851
	17141	Junta plana em PTFCE (Kel-F®) 14,5x10x2 para porta de saída G3/8 BSPP (bolsa de 10)
	152809	Válvula de Segurança colectável SV10 Corpo Inox 303. sede Latão/EPDM. P. Étanchéité 24 Bar. Saída BC 6 mm. Férules en Latão
	167800	Kit de Juntas planas para Manômetro M10x1 (2 Juntas EP 0,5 mm, 2 Juntas EP 1 mm, 2 Juntas EP 1,5 mm)