

# REGULADORES DE LINHA DCN800 AG 50-12-900

Made in Europe



- Regulador de canalização - Mono estágio
- Montagem em canalização
- Adequado para gases de qualidade industrial
- Em latão niquelado

Processo Industrial

## Aplicação

Os reguladores DCn800 são utilizados em segunda expansão em redes de distribuição de gás, nas oficinas de produção.

### Concebido para o arranque:

Gases de qualidade industrial, Metano

## Especificação

Alta precisão através de válvula equilibrada

Pressão máxima de entrada ..... 50 bar

Pressão de saída..... 4 a 12 bar

Caudal nominal de azoto..... 900 Nm<sup>3</sup>/h\*

Filtro de entrada ..... 100 microns

Temperaturas de funcionamento: -20°C a +50°C.

\*caudal nominal em azoto a 15 °C.

## Matérias

Corpo ..... Latão niquelado

Sede ..... Latão

Valvula ..... Latão revestido com EPDM

Membrana ..... NBR

Filtro ..... Monel®

Mecanismo em liga de cobre, Ø

Manómetro ..... 50 mm

Sede ..... Cobre, EPDM

Monel® é uma marca registada da Special Metals Corporation.

## Vantagens

### Compacto e robusto:

Corpo em latão fundido.

### Prático:

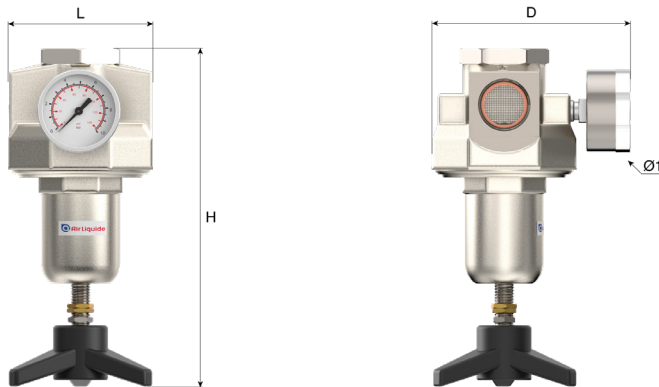
Manutenção fácil sem desmontar a canalização.

### Info +

A referência para reguladores de linha industrial

# Dimensões

**Comprimento (L)** : 94 mm  
**Altura (H)** : 218 mm  
**Profundidade (D)** : 127 mm  
**Ø1** : 50 mm  
**Peso líquido** : 2.5 kg



## Manual de instruções

OP 212

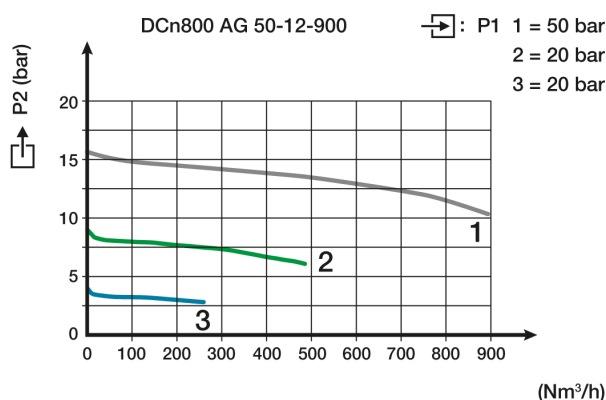
## Ligação

**Racor de entrada:** 1 conexão de entrada G 1" fêmea  
**Racor de saída:** 1 porta de saída G 1" fêmea

## Descrição da conexão:

De acordo com o tipo e o diâmetro da canalização.

## Curva de débito



## Configuração do modelo

Os redutores são fornecidos com um manómetro de pressão à saída.

## Produto

Referência	Designação curta	Gás	Pressão de entrada	Pressão de saída	Caudal	Racor de entrada	Racor da saída	Matéria
153740	RED DCN800 AG 50-12-900	AR, CO2, Gases Inertes, H2, O2	50 bar	12 bar	900 Nm³/h	G 1 BSPP F	G 1 BSPP F	Latão

## Peças de substituição

Referência	peças de substituição	Designação longa
153740	18531	Manómetro Indic. Pressão : 0+12+16 bar Ø50 mm *Entrada traseira G1/4 *Mecanismo em liga de cobre
	160143	Kit de Juntas planas Cu para Manómetro G1/4