

# POSTOS DE UTILIZAÇÃO VP 50-0.1

Made in Europe



- Posto de utilização para bancadas
- Válvula de corte integrada
- Adequado para gases puros
- Em latão cromado

Laboratórios e Análise

## Aplicação

Os postos de utilização VP constituem o terminal de uma rede de distribuição de gás nos laboratórios. Permitem a fixação e a conexão rápida e simples de vários equipamentos: reguladores de baixa pressão, válvulas, debilitos...

### Concebido para o arranque:

Gases puros

## Especificação

Fixe-se num plano de trabalho ou de baixo de uma gaveta

Pressão máxima de entrada ..... 50 bar

## Alerta de segurança

⚠ Atenção! em caso de utilização de oxigénio ou de gases comburentes, a pressão de utilização não deve ultrapassar os 25 bar.

# Dimensões

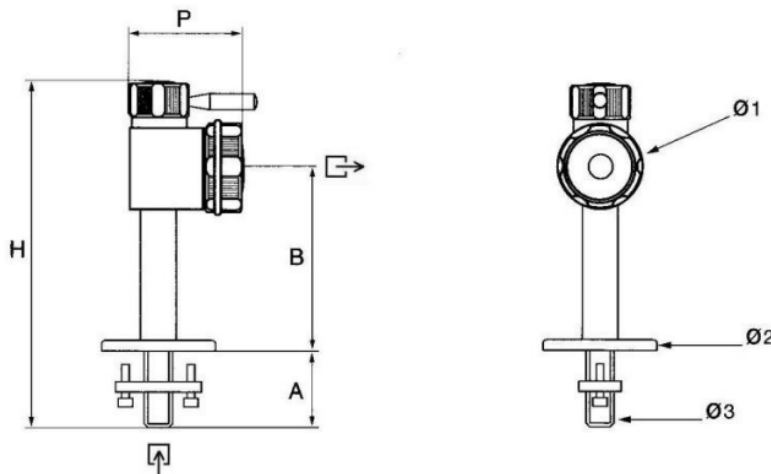
Altura (H) : 230 mm

Profundidade (D) : 61 mm

Ø1 : 45 mm

Ø2 : 50 mm

Peso líquido : 1.3 kg



## Ligação

Racor de entrada: Entrada: G 1/4" fêmea ou G 1/2" macho

Racor de saída: Saída: G 3/8" BSPP fêmea. Ligação com aperto manual

## Configuração do modelo

As válvulas são fornecidas com a respectiva columna de fixação. Eles são equipados com um capacete e uma corrente.

## Produto

Referência	Designação curta	Gás	Pressão de entrada	Racor de entrada	Racor da saída	Matéria
16267	POSTO VANNE VP 50-0,1	AR, CO, CO2, H2, He, N2, N2O, Ar, O2	50 bar	G 3/8 BSPP fêmea	G 3/8 BSPP Fa	Latão
8096	POSTO VANNE VP 50-0,1 COLUNA	AR, CO, CO2, H2, He, N2, N2O, Ar, O2	50 bar		G 3/8 BSPP Fa	Latão
16238	POSTO VANNE VP 50-0,1 COLUNA BC 6MM	AR, CO, CO2, H2, He, N2, N2O, Ar, O2	50 bar	BC 6mm	G 3/8 BSPP Fa	Latão

## Peças de substituição

Referência	peças de substituição	Designação longa
8096	16268	Coluna em Latão cromado para Válvula bancada VP
16238	16268	Coluna em Latão cromado para Válvula bancada VP