

REDUCTORES LH 200-3-2

Made in Europe



- Regulador de Alta pressão - Mono estágio
- Montagem em garrafa de 200 bar - Grande precisão de regulação
- Adequado para gases puros e misturas, não corrosivos
- Em latão cromado

Laboratórios e Análise

Aplicação

Os reguladores LH destinam-se à alimentação de uma rede de distribuição em baixa pressão a partir de uma fonte alta pressão.

Concebido para o arranque:

Gases puros não corrosivos até N60 incluindo ALPHAGAZ™ 1 & 2, Misturas não corrosivas com concentração superior a 1 ppm

Concebido para:

Criar uma atmosfera de gás de proteção e tratamento

Exceto:

Hidrocarbonetos

Especificação

Pressão máxima de entrada 200 bar
Pressão de saída..... 0,1 a 3 bar
Pressão de saída predefinida..... 3 bar
Caudal nominal de azoto..... 2 Nm³/h*
Pressão de regulação 5 bar

Taxa de fuga interna/externa ≤ 3x10⁻⁷ mbar.l/s de hélio, Temperaturas de funcionamento: -20°C a +50°C.

*Débito à pressão de saída máxima (P2) garantido até uma pressão de entrada igual à 2P2 + 1 bar.

Matérias

Corpo Latão cromado
Sede PTFCE
Válvula 1ª etapa em aço inoxidável 316L
Membrana Aço inoxidável
Filtro Monel® 400
Manómetro Ø 50 mm, Mecanismo em liga de cobre, Vedantes em PA 6.6

Válvula Corpo em aço inoxidável 303,
Válvula reguladora em latão,
Vedantes em EPDM
Sede Cobre, PA 6.6, PTFCE

Vantagens

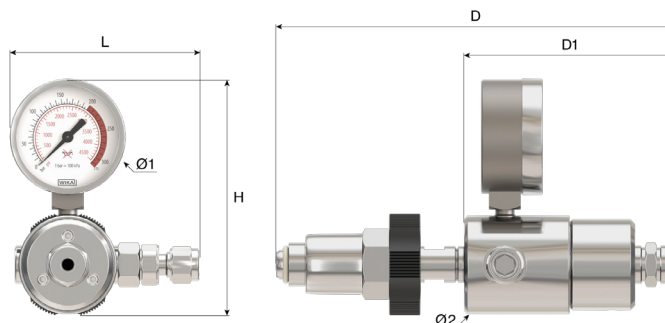
Uso simplificado: Uma só pressão de uso fixo Modulável:
As duas saídas disponíveis permitem alimentar várias aplicações com os diferentes acessórios para se adaptar e evoluir de acordo com suas necessidades

Alerta de segurança

⚠ Atenção! Em caso de utilização com gases combustíveis, recolher imperativamente as válvulas de segurança e escape.

Dimensões

Comprimento (L) : 72 mm
Altura (H) : 105 mm
Profundidade (D) : 75 mm
Ø1 : 50 mm
Peso líquido : 1 kg



Manual de instruções

OP 150

Ligação

Racor de entrada: Conexão alta pressão (AP) de acordo com o gás

Racor de saída: 2 portas de saída G 3/8 BSPP fêmea

Racor da válvula: Junta de compressão em latão cromado 6 mm

Configuração do modelo



Os redutores de débito são fornecidos com uma entrada Alta Pressão adaptada ao tipo de gaz utilizado e com um ou vários racord de saída (para montar conforme o caso). Eles são na origem equipados de um manómetro alta pressão e de uma válvula de saída canalizável.


Produto

Referência	Designação curta	Gás	Pressão de entrada	Pressão de saída	Caudal	Racor de entrada	Racor da saída	Matéria
15556	RED LH 200-3-2 NF F - KIT N°2	O2	200 bar	3 bar	2 Nm³/h	NF F	KIT N°2	Latão

Opções

	Referência	Designação longa		Referência	Designação longa
	16516	Conexio G 3/8 BSPP macho com oliva entalhado para tubo flexível Diâm. Int. 4 a 6 mm		16558	Conexio Inox G3/8 BSPP macho *Bicone Diâm. Ext. 6 mm Inox *Junta plana PTFCE
	16521	Conexio Latio cromado G3/8 BSPP macho *Bicone Diâm. Ext. 1/8" Latio *Junta plana PTFCE		16562	Conexio Inox G3/8 BSPP macho *Bicone Diâm. Ext. 8 mm Inox *Junta plana PTFCE
	16522	Conexio Latio cromado G3/8 BSPP macho *Bicone Diâm. Ext. 6 mm Latio *Junta plana PTFCE		16564	Conexio Inox G3/8 BSPP macho *Bicone Diâm. Ext. 3/8" Inox *Junta plana PTFCE
	16523	Conexio Latio cromado G3/8 BSPP macho *Bicone Diâm. Ext. 1/4" Latio *Junta plana PTFCE		16565	Conexio Inox G3/8 BSPP macho *Bicone Diâm. Ext. 1/4" Inox *Junta plana PTFCE
	16524	Conexio Latio cromado G3/8 BSPP macho *Bicone Diâm. Ext. 10 mm Latio *Junta plana PTFCE		16566	Conexio Inox G3/8 BSPP macho *Bicone Diâm. Ext. 1/8" Inox *Junta plana PTFCE
	16532	Kit N°2 *Conexios Inox G3/8 BSPP macho * BC Ø Ext. 1/8" e 6 mm Inox *Junta plana PTFCE		16567	Conexio Inox G3/8 BSPP macho *Bicone Diâm. Ext. 10 mm Inox *Junta plana PTFCE

	Referência	Designação longa
	16569	Conexão Inox G3/8 BSPP macho *Bicone Diâm. Ext. 12 mm Inox *Junta plana PTFCE
	19207	Detector de fuga AEROSOL "1000 BULLES"

	Referência	Designação longa
	19286	CONEXÃO G 3/8 BSPP Macho com Olive Entalhado para Tubo Flexível Ø Int. 8 a 10mm - Latio-Cr (3 peças)

Peças de substituição

Referência	peças de substituição	Designação longa
15556	17132	Junta tórica EPDM 5,7x1,9mm R5 EP851
	17141	Junta plana em PTFCE (Kel-F®) 14,5x10x2 para porta de saída G3/8 BSPP (bolsa de 10)
	167800	Kit de Juntas planas para Manômetro M10x1 (2 Juntas EP 0,5 mm, 2 Juntas EP 1 mm, 2 Juntas EP 1,5 mm)