

POSTOS DE UTILIZAÇÃO EOLJET 02 25-10-30

Made in Europe



- Posto de utilização industrial
- Paragem do caudal e regulação da pressão de utilização
- Adequado para oxigénio
- Em latão

Soldadura, Processo Industrial

Aplicação

Os postos de utilização EOLJET constituem o terminal das redes de distribuição de gases industriais nas oficinas. Podem ser utilizadas para criação de atmosferas em diversas aplicações industriais.

Concebido para o arranque:

Oxigénio de qualidade industrial

Exceto:

Todos os outros gases

Especificação

Pressão máxima de entrada25 bar

Caudal nominal de azoto.....30 m³/h*

Temperaturas de funcionamento: -20°C a +50°C.

*caudal nominal em azoto a 15 °C.

Alerta de segurança

⚠ Atenção! em caso de utilização de oxigénio ou de gases comburentes, a pressão de utilização não deve ultrapassar os 25 bar.

Dimensões

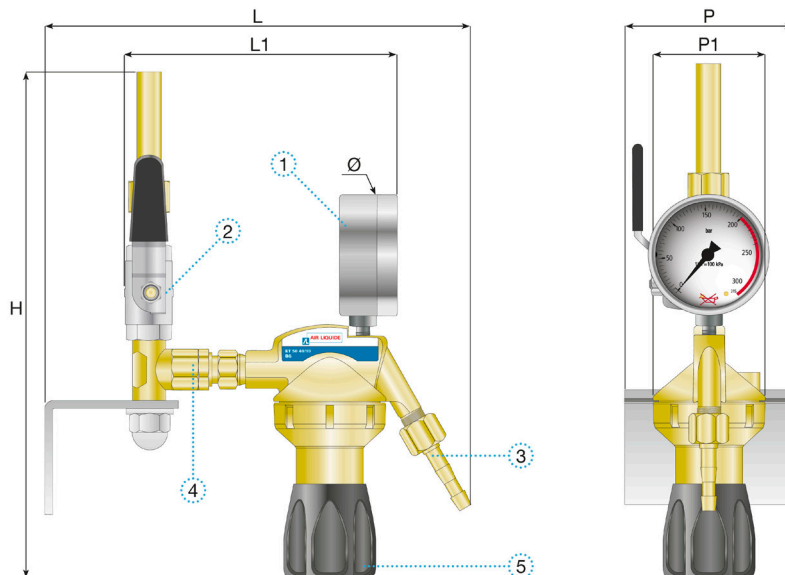
Comprimento (L) : 213.5 mm

Altura (H) : 228 mm

Profundidade (D) : 60 mm

Ø1 : 63 mm

Peso líquido : 1.57 kg



Manual de instruções

OP 420

Ligação

Racor de entrada: -

Racor de saída: -

Configuração do modelo

Os postos de utilização EOLJET são fornecidos equipados com uma válvula de corte, de raccords de entrada e de saída e de um suporte de parede.

Descrição da conexão:

Porca + olive entalhada para tubos flexíveis Ø int 6,3 e 8 mm.

Produto

Referência	Designação curta	Gás	Pressão de entrada	Pressão de saída	Caudal	Racor de entrada	Racor da saída	Matéria
111684	POSTO EOLJET O2	O2	25 bar	10 bar	30 Nm³/h	-	-	Latão

Opções

	Referência	Designação longa
	114674	Placa de montagem para 3 Postos de utilização EOLJET
	114675	Placa de montagem para 2 Postos de utilização EOLJET
	163119	Kit Conexão de Saída EUROJET 50 bar G1/4 - Oliva entalhada para tubo Flexível Ø 6,3 mm

	Referência	Designação longa
	197534	Abraçadeira diâmetro exterior 13-14MM