

POSTOS DE UTILIZAÇÃO EOLFLO 30 AR/CO2

Made in Europe



- Posto de utilização industrial com rotâmetro
- Paragem e regulação do caudal
- Adequado para misturas Ar/CO2
- Em latão

Soldadura

Aplicação

Os postos de utilização EOLFLO constituem o terminal das redes de distribuição de gases industriais nas oficinas. São utilizadas à alimentação dos postos de soldadura eléctricos TIG e MIG.

Concebido para o arranque:

Gases neutros de qualidade industrial, Misturas de árgon e dióxido de carbono de qualidade industrial

Especificação

Pressão máxima de entrada 25 bar
Pressão de saída predefinida 4,5 bar
Caudal máxima 30 l/min
Indicador de fluxo Classe 20

Temperaturas de funcionamento: -20°C a +50°C.

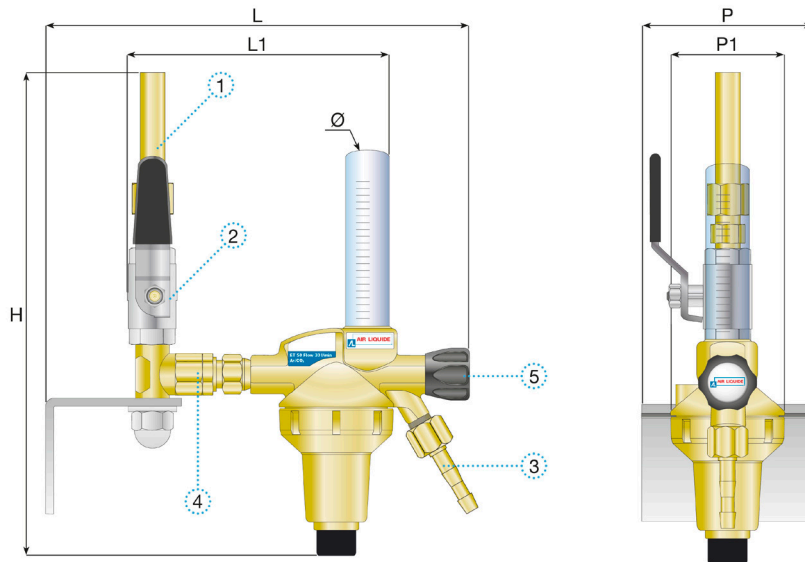
Dimensões

Comprimento (L) : 210 mm

Altura (H) : 228 mm

Profundidade (D) : 60 mm

Peso líquido : 1.65 kg



Manual de instruções

OP 420

Ligação

Racor de entrada: G 3/8 macho com bocal de soldadura em latão de Ø 10 mm

Racor de saída: G 1/4" macho com espigão para mangueira de Ø 6 mm

Configuração do modelo

Os postos de utilização EOLFLO são fornecidos equipados com uma válvula de corte, de raccords de entrada e de saída e de um suporte de parede.

Descrição da conexão:

Porca + olive entalhada para tubos flexíveis Ø int 6,3 e 8 mm.

Produto

Referência	Designação curta	Gás	Pressão de entrada	Caudal	Racor de entrada	Racor da saída	Matéria
111686	POSTO EOLFLO 30 AR/CO2	Ar/CO2	25 bar	30 l/min	G 3/8" com casquilho de soldadura de 10 mm	G3/8" com ligação para mangueira de 6 mm	Latão

Opções

	Referência	Designação longa
	114674	Placa de montagem para 3 Postos de utilização EOLJET
	114675	Placa de montagem para 2 Postos de utilização EOLJET
	197534	Abraçadeira diâmetro exterior 13-14MM

Peças de substituição

Referência	peças de substituição	Designação longa
111686	64805	KIT ROTÁMETRO (Tubo + Bola + Coluna) para Redutor EUROFLO