

POSTOS DE UTILIZAÇÃO VPM 50-0.1

Made in Europe



- Posto de utilização para bancadas
- Válvula de corte integrada
- Adequado para gases puros
- Em aço inoxidável

Laboratórios e Análise

Aplicação

Os postos de utilização VPM constituem o terminal de uma rede de distribuição de gás nos laboratórios. Permitem a fixação e a conexão rápida e simples de vários equipamentos: reguladores de baixa pressão, válvulas, debilitros...

Concebido para o arranque:

Acetileno, Gases puros

Especificação

Fixa-se contra uma parede ou um suporte de fixação para 2, 3 ou 4 válvulas. Sem a chapa, é uma válvula de passagem na entrada de um regulador de baixa pressão.

Pressão máxima de entrada 50 bar

*Oxigénio e gases comburentes: pressão máxima de utilização: 25 bar.

**Coeficiente de caudal (Kv) em m³/h de água para uma perda de carga de 1 bar na válvula.

Matérias

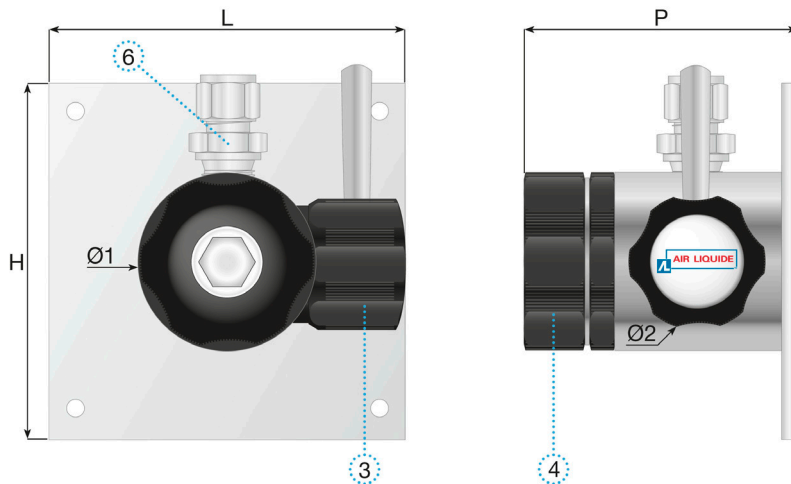
Corpo Aço inoxidável 316L

Alerta de segurança

⚠ Atenção! Em caso de utilização de oxigénio e gases comburentes, a pressão máxima de entrada não deve exceder 25 bar.

Dimensões

Comprimento (L) : 90 mm
Altura (H) : 90 mm
Profundidade (D) : 75 mm
Peso líquido : 1.3 kg



Ligação

Racor de entrada: G 3/8 BSPP fêmea por trás

Racor de saída: G 3/8" BSPP fêmea. Ligação com aperto manual

Configuração do modelo

Os postos de utilização são fornecidos equipados com uma válvula de corte 1/4 e, dependendo dos casos, de um raccord de entrada.


Produto

Referência	Designação curta	Gás	Pressão de entrada	Racor de entrada	Racor da saída	Matéria
16229	POSTO VANNE VPM 50-0,1	AR, Ar, C2H2, CO2, CO, H2, He, N2O, N2, O2	50 bar	G 3/8 BSPP fêmea	G 3/8 BSPP Fa	Latão
16231	POSTO VANNE VPM 50-0,1 BC 10MM INOX	AR, Ar, CO2, CO, H2, He, N2O, N2, O2	50 bar	BC 10mm	G 3/8 BSPP Fa	Aço inoxidável

Opções

	Referência	Designação longa
	16521	Conexão Latão cromado G3/8 BSPP macho *Bicône Diâm. Ext. 1/8" Latão *Junta plana PTFCE
	16522	Conexão Latão cromado G3/8 BSPP macho *Bicône Diâm. Ext. 6 mm Latão *Junta plana PTFCE
	16523	Conexão Latão cromado G3/8 BSPP macho *Bicône Diâm. Ext. 1/4" Latão *Junta plana PTFCE
	16524	Conexão Latão cromado G3/8 BSPP macho *Bicône Diâm. Ext. 10 mm Latão *Junta plana PTFCE
	16558	Conexão Inox G3/8 BSPP macho *Bicône Diâm. Ext. 6 mm Inox *Junta plana PTFCE

	Referência	Designação longa
	16562	Conexão Inox G3/8 BSPP macho *Bicône Diâm. Ext. 8 mm Inox *Junta plana PTFCE
	16564	Conexão Inox G3/8 BSPP macho *Bicône Diâm. Ext. 3/8" Inox *Junta plana PTFCE
	16565	Conexão Inox G3/8 BSPP macho *Bicône Diâm. Ext. 1/4" Inox *Junta plana PTFCE
	16566	Conexão Inox G3/8 BSPP macho *Bicône Diâm. Ext. 1/8" Inox *Junta plana PTFCE
	16567	Conexão Inox G3/8 BSPP macho *Bicône Diâm. Ext. 10 mm Inox *Junta plana PTFCE

	Referência	Designação longa
	16569	Conexio Inox G3/8 BSPP macho *Bicone Diâm. Ext. 12 mm Inox *Junta plana PTFCE